

Moment2

大型造形に対応した工業グレード3Dプリンター
加熱式ガラスプリントパッドにより簡単に
造形物をはがすことができます

積層解像度は0.050mm～0.300mmです

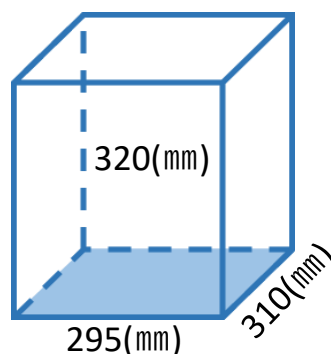


<https://www.ricoh.co.jp/3dp/lineup/fdm/moment2/>

造形最大サイズ

310(mm) × 295(mm) × 320(mm)

縦 × 幅 × 高さ



材料説明

夢考房では**PLA, ABSの2種類のみ**利用することができ、**製作目的に合わせた材料の使用が可能**です

樹脂：**PLA(White)**・・・反りにくく硬いため、後からの加工が困難

ABS(Black)・・・反りやすく、後からの加工が容易

色：White, Black ※左記2色以外は利用不可能

単価：7円/1g

製作例



技師製作

<https://www.ricoh.co.jp/3dp/lineup/fdm/moment2/>

Moment2 利用カード入れ

3Dプリンターをご利用の方は
夢考房IF受付カウンターにて申請手続きをしてください