

使いやすい車椅子の設計

目的: アンケート調査でわかった車椅子の不便な部分を改善することで、従来よりも使いやすい車椅子を設計すること。

〈アイデア〉

ブレーキ: 浮かして固定力アップ
手すり: スライドさせ座幅を調節
足載せ: 伸縮でき邪魔にならない
座面: ボルトによる高さ調節

具体例1: ブレーキ

車椅子自体を床面から持ち上げて固定し、タイヤのずれる要因をなくす。

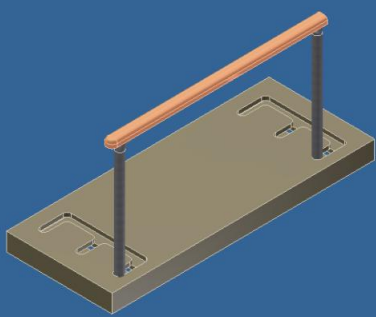


〈模型図〉



具体例2: 手すり

スライドすることで、自分の体型に合った座幅への調節が可能になる。



〈まとめ〉

調節できる箇所を増やしたことにより、個人の使いやすいようにカスタマイズできるようになった。多くの機構を組み込んだため車椅子自体が重くなってしまうが、素材を変えることで改善できる。

金沢工業大学
2010年度 プロジェクトデザインII
プロジェクトテーマ : 使いやすい車椅子の設計
クラス番号 : EM403
チーム番号 : 4
チーム名 : MYW
チームメンバー名 : 松川和平 宮内康伸
村山友章 山田隆行
吉原光彦 渡邊貴則
担当教員名 : 竹俣 一也